

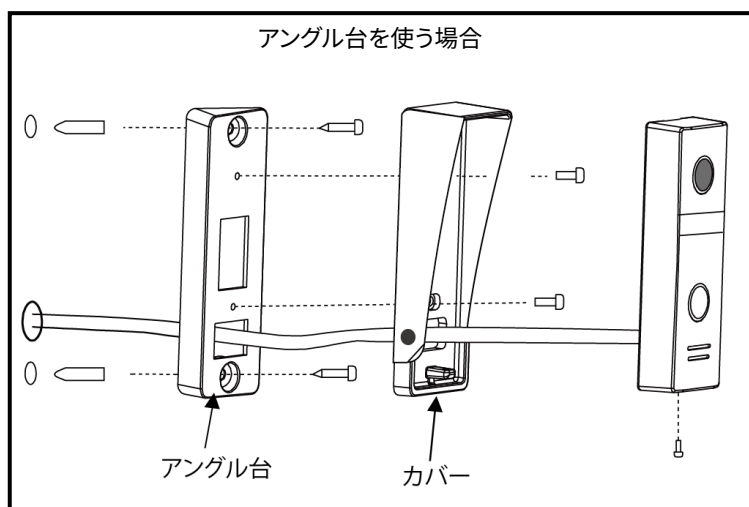
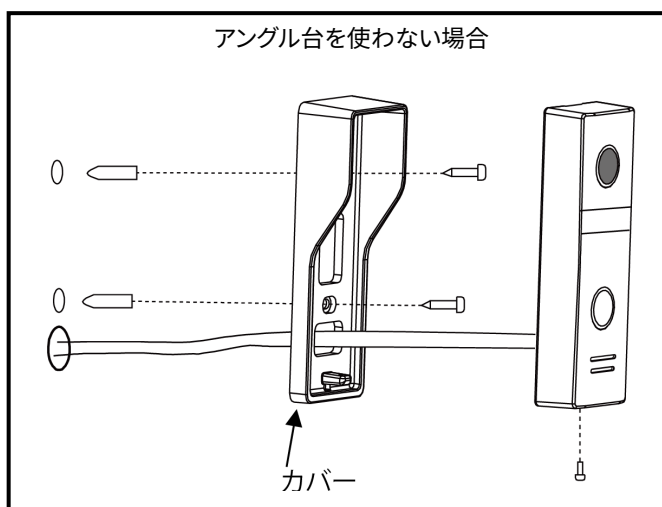
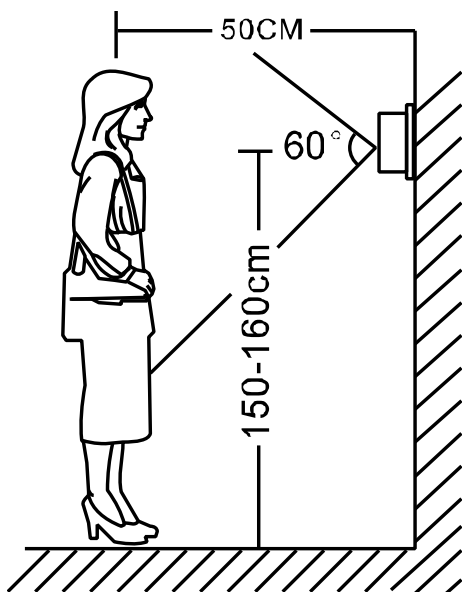


型番	V-K1
カメラセンサー	1/3 インチ CMOS
解像度	800TVL
視野角	120 度
照明	IR LED
防水性能	IP65 準拠
接点出力	無電圧 c 接点 (NO/NC/COM)
電源	モニターから供給
消費電流	最大 200mA
使用温度範囲	-10°C~50°C (ただし氷結、結露のないこと)
寸法(縦 x 横 x 奥行)	133x48 x18mm
重量	240g

### ⚠ 注意

本製品は配線の接続など専門知識が必要となり、配線を間違えると火災、故障などその他予期せぬトラブルが起こりえます。誤配線による故障は製品保証の対象外となります。必ず接続するすべての製品の取扱説明書をよく読んでから配線の接続、使用を開始して下さい。専門知識がない場合、配線の接続はご自身では行わず必ず専門の業者にご相談ください。

### 設置



## 配線

赤	PDATA	室内モニターへ接続
白	AUDIO	
黒	GND	
黄	VIDEO	
緑	NO	室内モニターの解錠ボタンを押すと NO-COM がメイク
橙	COM	最大 1A 30VDC / 0.5A 125VAC
茶	NC	室内モニターの解錠ボタンを押すと NC-COM がブレイク
青	DC+12V 入力	カメラを常時使用する場合 (VIDEO 線に録画機等を接続する等) は DC12V を接続
灰	DC-12V 入力	
紫	使用不可	必ず絶縁処理を行うこと

使用しない配線はショートすることのないように必ず処理を施してください。ショートによる故障は保証の対象外となります。

## 配線の接続

配線には CPEV-S、導体外径 0.65mm 以上 (推奨 0.9mm 以上) を使用してください。

Wiegand は最大 100m (推奨 80m) まで延長できますが、環境により異なりますのでご注意ください。

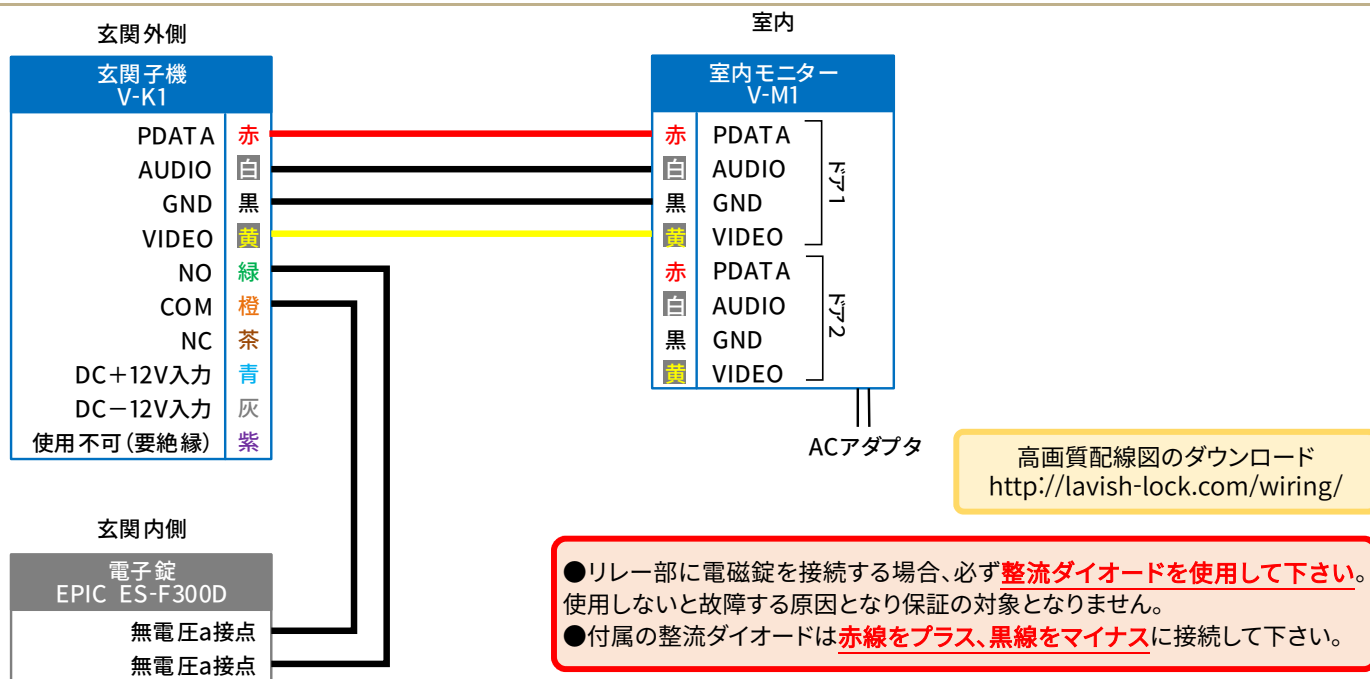
## 整流ダイオードについて

電磁錠を直接本機のリレー部に接続する場合は、必ず付属の整流ダイオードを使用してください。使用しないと本機の故障の原因となります。

使用しない場合は製品保証の対象外となります。付属の整流ダイオードは、**赤線はプラス、黒線はマイナス**に接続してください。

電子錠の接続には整流ダイオードは必要ありません。

## 配線例



## 注意

- 本製品だけでなく各機器の定格電圧、電源の極性、配線等は必ず各機器の仕様書等でご確認ください。
- Lavish 製品であっても機器毎に配線の色、機能等は異なります。
- 火気、ガス、高温多湿は絶対にお避け下さい。
- 取り付けは必ず安全な場所へ行い、当社が指定した方法で行って下さい。
- 金属製の箱等で覆うと動作が不安定になる場合があります。
- 無線式のインターホンやその他電波等が発生する機器を近くに設置すると動作が不安定になる場合があります。
- 他の機器の配線と同じ配線を使うとノイズなどが原因で動作が不安定になる場合があります。
- 屋外へ設置する際はより防水性能の向上を図るため、取付後に本体のまわりをコーキングすることをお勧めします。
- 分解や改造は決して行わないでください。保証の対象にならないだけでなく、火災など予期せぬトラブルの原因になります。
- 配線の接続時は必ず接続する製品すべての電源を落としてください。
- 衝撃や振動が加わる場所への取り付けはおやめください。
- 取付後は必ず動作不良が起きても良い状態で (室内外に人がいる等)、動作テストを行ってください。

## 免責

- 本製品の仕様は品質向上やその他の理由により予告なしに変更することがありますので予めご了承下さい。
- 地震・雷・風水害などの天災および火災、第三者による行為、その他の事故、お客様の故意または過失・誤用・その他異常な条件下での使用により、生じた損害に関して、当社は一切責任を負いません。
- 本製品の使用または使用不能から生ずる附随的な損害 (ドア・窓ガラス・家屋等の破損及び破壊、事業利益の損失、事業の中断など)、または第三者からのいかなる請求に対して、当社は一切責任を負いません。

# Lavish

株式会社エナスピレーション

静岡県藤枝市小石川町 2-12-15